

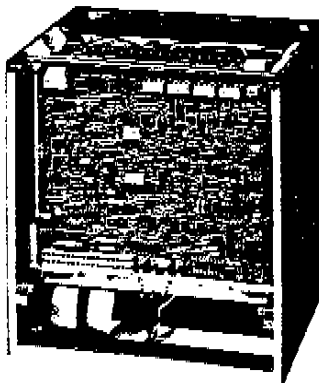
Thyristorgeregelte Antriebe für Werkzeugmaschinen

Vorschubantriebe 6RA26

2 x 6pulsig, kreisstromfrei

Kurzbeschreibung, Montage, Einschalten

Best. Nr.: C98130-A1014-A1-03-19



MLFB	Typbez. n. DIN 41752
6RA2610-6MV30-0	D200/ 11Mreq-GcG 6V30-2A .
6RA2615-6MV30-0	D200/ 20Mreq-GcG 6V30-2A .
6RA2617-6MV30-0	D200/ 26Mreq-GcG 6V30-2A .
6RA2621-6MV30-0	D200/ 40Mreq-GcG 6V30-2A .
6RA2625-6MV30-0	D200/ 60Mreq-GcG 6V30-2A .
6RA2627-6MV30-0	D200/ 85Mreq-GcG 6V30-2A .
6RA2671-6MV30-0	D200/125Mreq-GcGF6V30-2A .
6RA2674-6MV30-0	D200/175Mreq-GcGF6V30-2A .
6RA2621-6DV30-0	D400/ 40Mreq-GcG 6V30-2A .
6RA2625-6DV30-0	D400/ 60Mreq-GcG 6V30-2A .
6RA2627-6DV30-0	D400/ 85Mreq-GcG 6V30-2A .
6RA2671-6DV30-0	D400/125Mreq-GcGF6V30-2A .
6RA2674-6DV30-0	D400/175Mreq-GcGF6V30-2A .

BESCHREIBUNG:

Die Stromrichtergeräte in (B6C)A(B6C)-Schaltung werden vorwiegend zur Speisung permanenterregter Gleichstrom-Servomotore der Baureihe 1HU, sowie zur Speisung fremderregter Gleichstrom-Servomotore der Baureihe 1GS, eingesetzt. Die Anforderungen numerisch gesteuerter Werkzeugmaschinen an die dynamischen Eigenschaften des Vorschubantriebs werden voll erfüllt. Bevorzugt werden diese kreisstromfreien Geräte bei allen Produktionsmaschinen mit indirekten Lagemeßsystemen eingesetzt. Es können im Lageregelkreis Verstärkungen bis 30 1/sec erreicht werden.

Die Speisung des Ankers erfolgt durch eine vollgesteuerte Drehstrombrückenschaltung in kreisstromfreier Gegenparallelschaltung. Zur Speisung der Motorerregung bei Motoren der Baureihe 1GS, ist ein extern anzuordnender Brückengleichrichter erforderlich. Als Regelkonzept ist die in Vorschubantrieben bewährte Drehzahlregelung mit ablösender Strombegrenzungsregelung verwirklicht.

Die Geräte dürfen im Temperaturbereich von 0 bis +45°C (fremdbelüftet: +35°C) betrieben werden. Dabei kann der in der Typbezeichnung angeführte Nennstrom für die Dauer von 0,2 sec zum Beschleunigen und Bremsen bis auf den 4-fachen Wert erhöht werden.

Bei Lagerung und Transport dürfen Temperaturbeanspruchungen von -30 bis +85°C auftreten.
Schutzart der Geräte n. DIN 40050 und IEC 144: IP 00

MONTAGE:

Die Stromrichtergeräte sind für aufrechte Montage in Schränken oder Maschinengestellen bestimmt. Sie sind mit den Klemmenleisten nach unten zu montieren. Für ungehinderten Kühlluftzutritt und -austritt ist zu sorgen, ober- und unterhalb der Geräte muß ein freier Raum von 100 mm vorhanden sein.

ANSCHLIESSEN:

Die Geräte sind gemäß Anschlußvorschlag (Seite 7) und kundenseitigem Schaltplan zu verdrahten. Je nach verwendeter Motor-Type sind im Gerät Strombegrenzung und drehzahlabhängige Strombegrenzung anzupassen.

Angaben über diese Anpassung können den Projektierungsunterlagen entnommen werden.

Soll- und Istwertleitungen sind abgeschirmt und getrennt von den Lastspannungsleitungen zu verlegen. Die Steuerleitungen für die Reglerfreigabe und die Stromversorgung sind von Schutzsteuerungsleitungen räumlich zu trennen. Beim Verdrahten muß eine ausreichend große Schlaufe zum Klappen der Flachbaugruppen vorgesehen werden. Auf phasenrichtige Zuordnung und Rechtsdrehfeld zwischen 26/28/30 und 1U/1V/1W ist zu achten.

ANSCHLUSSKLEMMEN:

Klemme		Funktion	Art *)	typ. Spannung	max. anschließbarer Querschnitt n. DIN 57113 A2 (VDE 0113 A2, Tabelle 2 - Transferstraßen Maschinen in Leitungskanal)
Nummer	Einbauort				
LEISTUNGSTEIL					
1U,1V,1W	Fußleiste	Ankerkreis-Netzanschluß	E	3~190V bzw. 3~380V	4 mm ² bei 11A-Gerät 10 mm ² bei 20A-Gerät 16 mm ² bei 26A-Gerät 25 mm ² bei 40A-Gerät 16 mm ² bei 60A-Gerät 2) 35 mm ² bei 85A-Gerät 2) Anschlußbolzen M10 bei 125 und 175A-Gerät
1C(D), 1D(C)	Fußleiste	Ankerkreis-Motoranschluß	A	±200V bzw. ±400V	4 mm ² bei 11A-Gerät 16 mm ² bei 20A-Gerät 25 mm ² bei 26A-Gerät 35 mm ² bei 40A-Gerät 25 mm ² bei 60A-Gerät 2) 35 mm ² bei 85A-Gerät 2) Anschlußbolzen M10 bei 125 und 175A-Gerät
STROMVERSORGUNGEN					
26,28,30	T1auf A3	Elektronik-Stromversorgung	E	3~190V bzw. 3~380V	Faston-Steckzungen 6,3 x 0,8
37,38	Fußleiste	Anschluß Gerätelüfter	E	1~380V,0,45A	4 mm ² nur bei 125 und 175A-Gerät
7,10,15,71	A3	Hilfsspannung	A	±24V	1,5 mm ² 1)
44,45,69	A1	Hilfsspannung	A	±15V	1,5 mm ² 1)
ELEKTRONIKSIGNALLE					
56,14,70	A1	Drehzahl-Sollwert	E	±10V	1,5 mm ² 1)
57,24,6,67	A1	Drehzahl-Zusatzsollwert	E	±10V	1,5 mm ² 1)
17,				±250V/	
55,13,68	A1	Drehzahl-Istwert	E	±65V	1,5 mm ² 1)
63,64	A3	Freigabesignale	E	12...30V-	1,5 mm ² 1)
65	A1	Nahtstelle n. VDI 3422	E	12...30V-	1,5 mm ² 1)
96	A1	Grenzstromreduktion	E	10V-	1,5 mm ² 1)
MELDUNGEN, ANZEIGEN					
35,36	Fußleiste	Lüfterüberwachung	A	1~220V,max.10A	4 mm ² nur bei 125 und 175A-Gerät
72,73,74	A3	Störmeldung, Relaiskontakt	A	1~220V,max.10A	1,5 mm ² 1)
66	A3	dito, Elektroniksignal	A	ca. 12V-	1,5 mm ² 1)
16	A1	Meßpunkt: Stromistwert	A	10V-	1,5 mm ² 1)
21	A1	Igrenz erreicht	A	ca. 12V-	1,5 mm ² 1)

*) E = Eingang
A = Ausgang

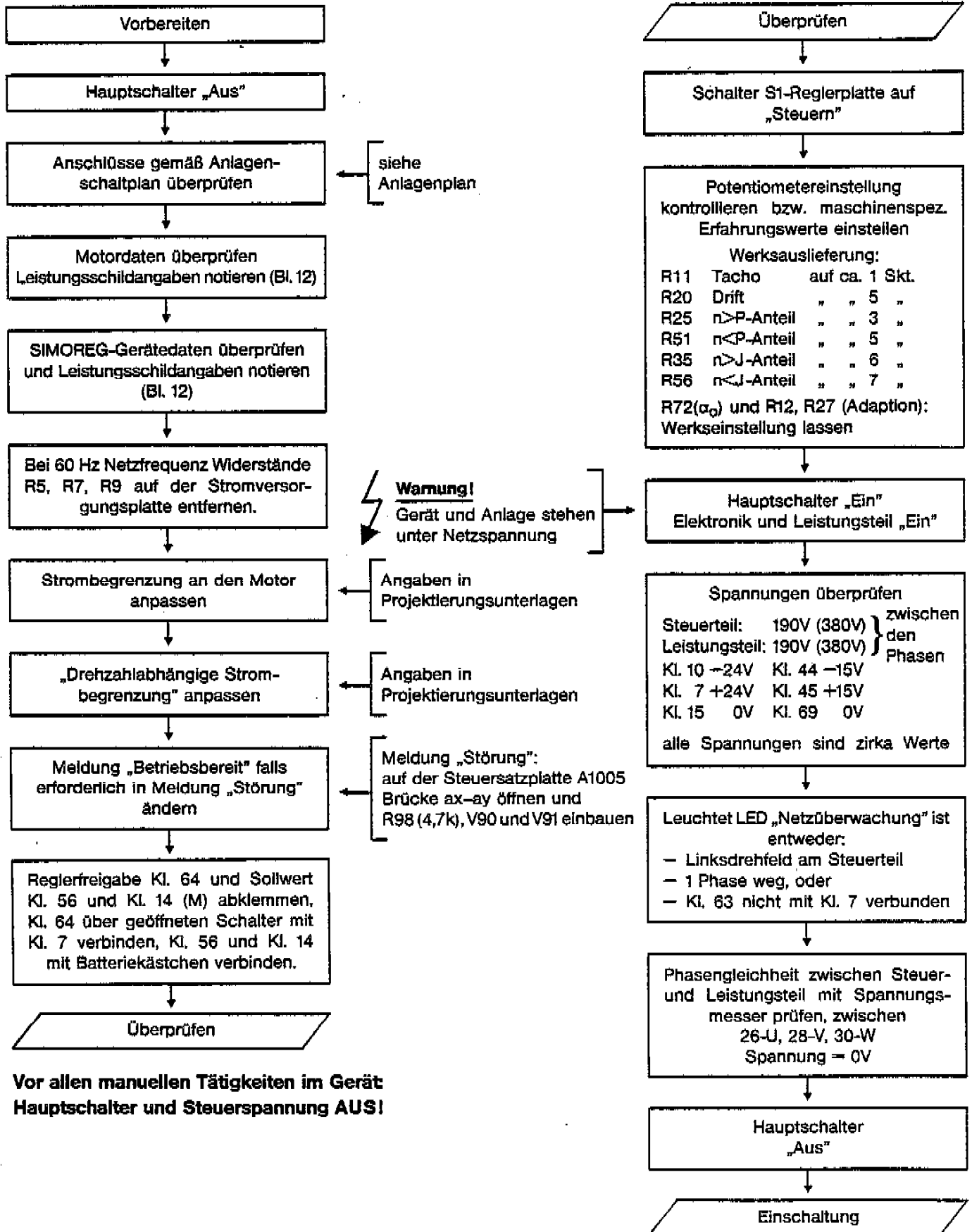
1) Feindrätig ohne Aderendhülse
oder mit Stiftkabelschuh: 1,5 mm²
Feindrätig mit Aderendhülse: 1 mm²

2) Zur Erfüllung der DIN 57113 A2 sind extern Zwischenklemmen zu setzen.

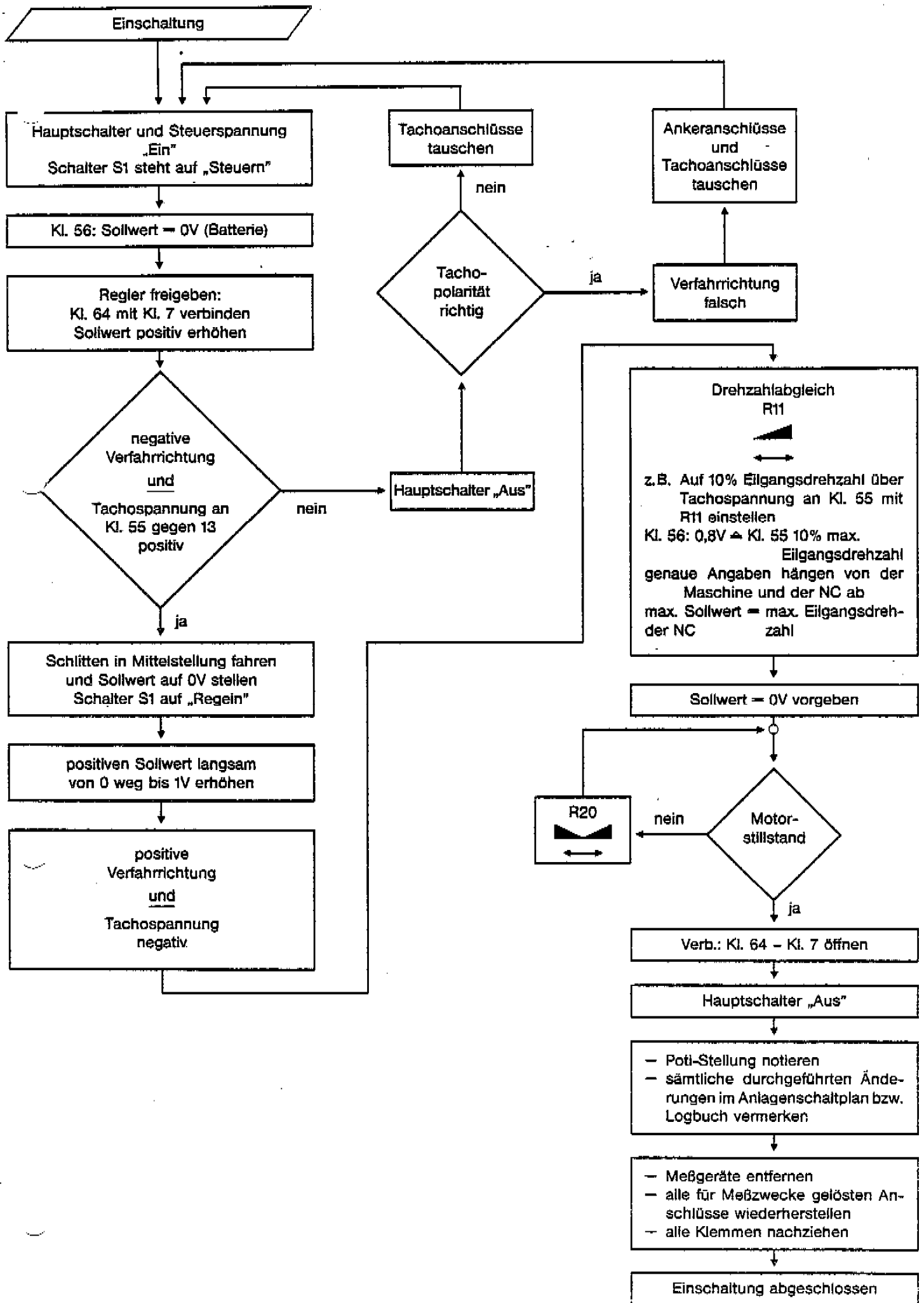
EINSCHALTEN:

Stromrichtergeräte sind werksgeprüft und voreingestellt. Dennoch müssen an der Maschine einige Anpassungen vorgenommen werden. In untenstehender Einschaltanweisung ist vorausgesetzt, daß das Gerät ähnlich anliegendem Anschlußschema C98130-A1014-A1-x-12 betrieben wird.

Wir empfehlen alle Eingriffe und Einstellungen am SIMOREG-Gerät am Blatt 12 zu dokumentieren und diese Druckschrift beim Gerät zu belassen.



**Vor allen manuellen Tätigkeiten im Gerät:
Hauptschalter und Steuerspannung AUS!**



WARTUNG, STÖRUNGEN:

Die Stromrichtergeräte sind als vollelektronische Einrichtungen wartungsfrei.

Auch die Lager der Gerätelüfter sind auf Lebensdauer gefettet.

Wir empfehlen jedoch gelegentliche Reinigung des Gerätes um Spannungsüberschläge und verschlechterte Kühlung zu vermeiden.

Nachstehend einige mögliche Störungen:

Art der Störung	mögliche Ursache
Antrieb läuft nicht an	Netzspannung fehlt Feldversorgung ausgefallen
LED V57 „verz. Stop“ leuchtet	Anker- bzw. Feldkreis unterbrochen erforderlicher Beschleunigungs-/Bremsstrom zu hoch oder länger als 200 msec Tachokreis unterbrochen
LED V96 „Netzüberw.“ leuchtet	Klemme 63 nicht freigegeben 1 Phase der Netzspannung fehlt Linksdrehsfeld
LED V52 „Regler frei“ leuchtet	Klemme 64 nicht freigegeben
Motor dreht auf hohe Drehzahl	Anker- oder Tachoanschlüsse falsch gepolt Sollwertvorgabe gestört
Drehzahl pendelt oder ist nicht stabil	Geräteoptimierung nicht korrekt, siehe Optimierungsanleitung Tacho defekt Numerik falsch angepaßt (K_V -Faktor, Lageleistwertgeber) Mechanik defekt (Reibung, Getriebebose)
Positionierung ungenau	Geräteoptimierung nicht korrekt, siehe Optimierungsanleitung Mechanik defekt (Reibung, Werkzeugkräfte, Umkehrspiel Achse-Weggeber) Numerik falsch angepaßt (K_V -Faktor, Drift) Sollwert-Verfälschungen durch schlechte Masse oder schlechte Leitungsführung
Eilgang wird nicht erreicht, Positionierzeit ist zu lang	Geräteoptimierung nicht korrekt, siehe Optimierungsanleitung Projektierungsfehler: Motor falsch dimensioniert Netzspannungsabfall beim Beschleunigen

Bei Störungen, deren Ursache vermutlich im SIMOREG-Gerät zu suchen ist, wie z.B. undefinierter Sicherheitsfall, wenden Sie sich bitte an die nächste SIEMENS-Geschäftsstelle.

HINWEIS:

Für weitere Informationen stehen Druckschriften zur Verfügung:

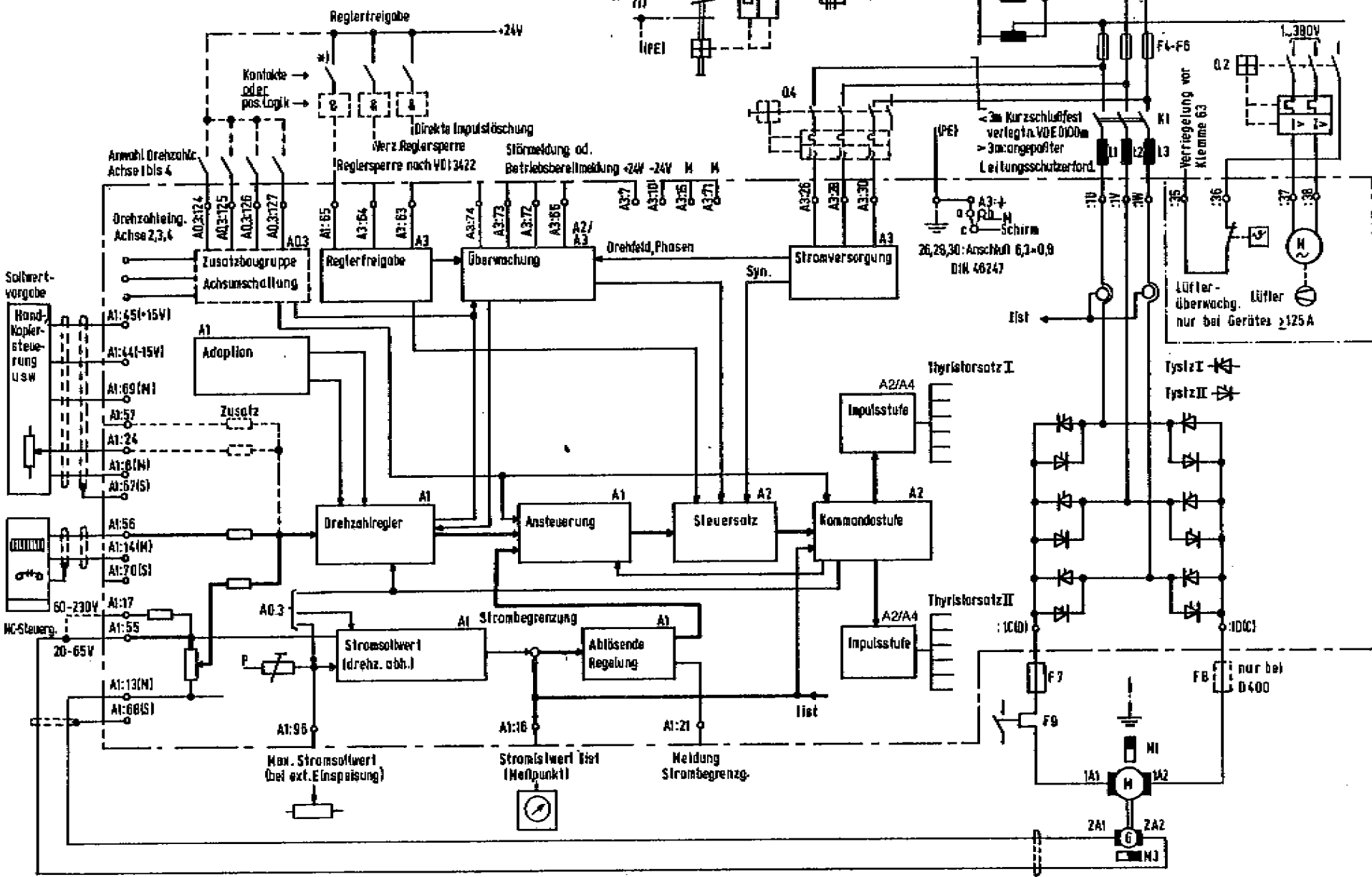
Schaltbuch:

Best. Nr. C98130-A1014-A1-x-22

Best. Nr. C98043-A1007-L1-X-22 (Achsumschaltung)

Diese Schaltung ist nur für den Einsatz in der angegebenen Ausführung geeignet. Bei Änderungen der Schaltung sind die entsprechenden Bauteile zu ersetzen. Die Montageanleitung muss beachtet werden.

*) Reglerreihe n. VDI 3422: Ruhe- oder Arbeitskontaktschaltung auf A. einbaubar

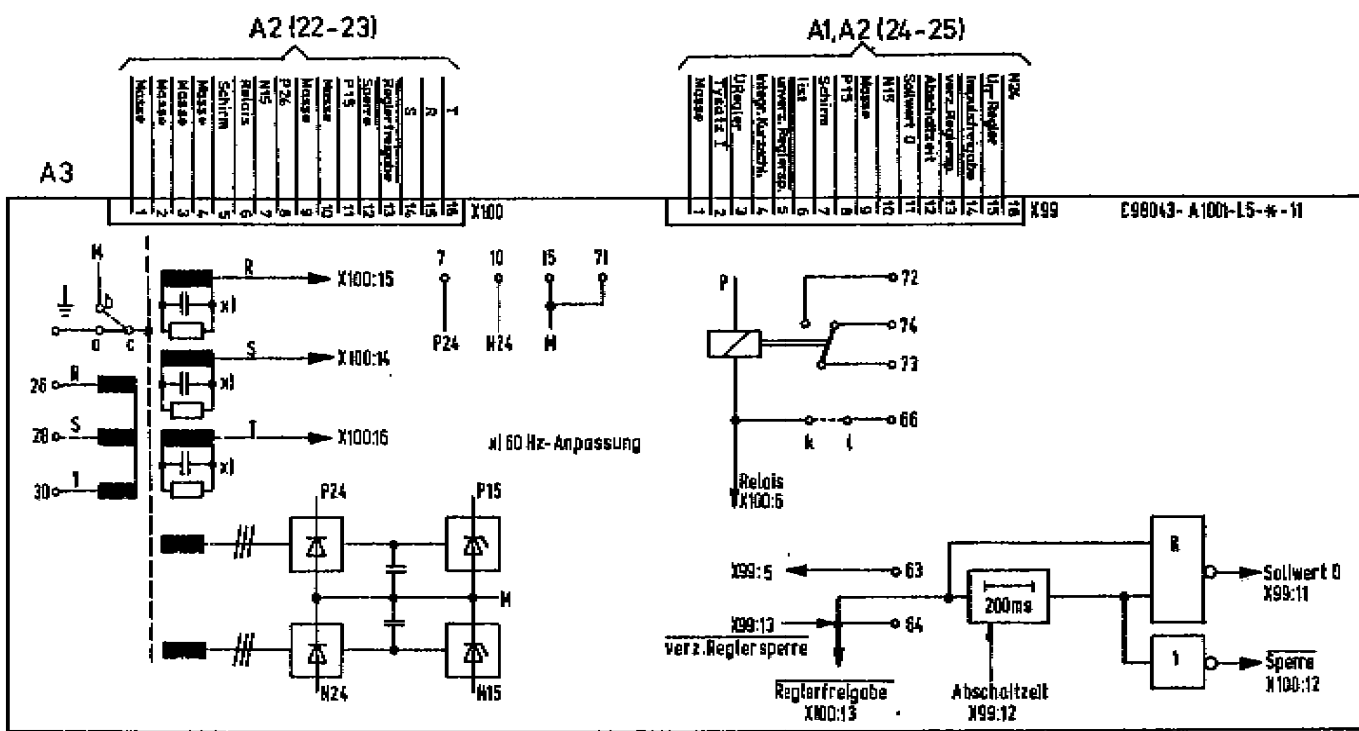


02	01187	26.2.1980	Del. 2-2-79
01		28.3.1979	Bearb. Audit/ps
			Gepr. 28.3.79/ps
Zust.	Mitteilung	Datum	Name

Siemens AG Österreich	Blockschaltplan und Anschlussvorschlag		1 Bilder, Blatt
	GW-W-T	B6(A) B6C	

A
B
C
D
E
F

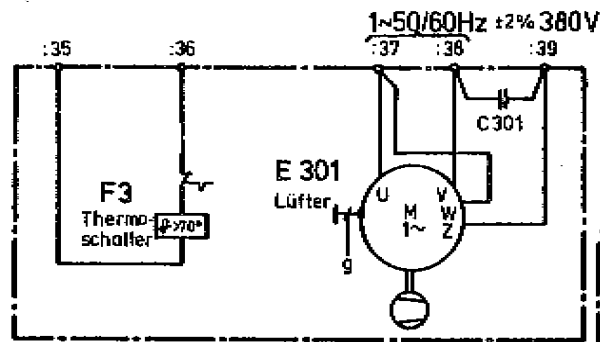
Wegen der hohen Netzspannung sind alle
Bauteile gegen Berührung geschützt und
sind durch eine Schutzabdeckung
abgesichert. Bei Beschädigung der
Bauteile ist der Hersteller zu
benachrichtigen.



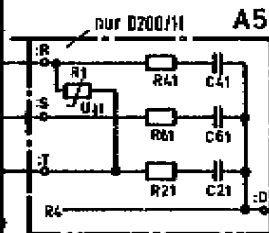
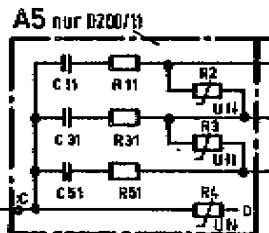
02	D1187	26.2.80	11/41	22.3.79	11/41
01	91377	28.3.79	11/41	22.3.79	11/41
Zust	Mitteilung	Datum	Name		

Doc.	9.2.79
Bearb.	11/41
Gepr.	22.3.79
Form	

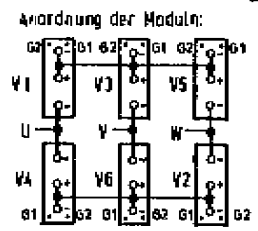
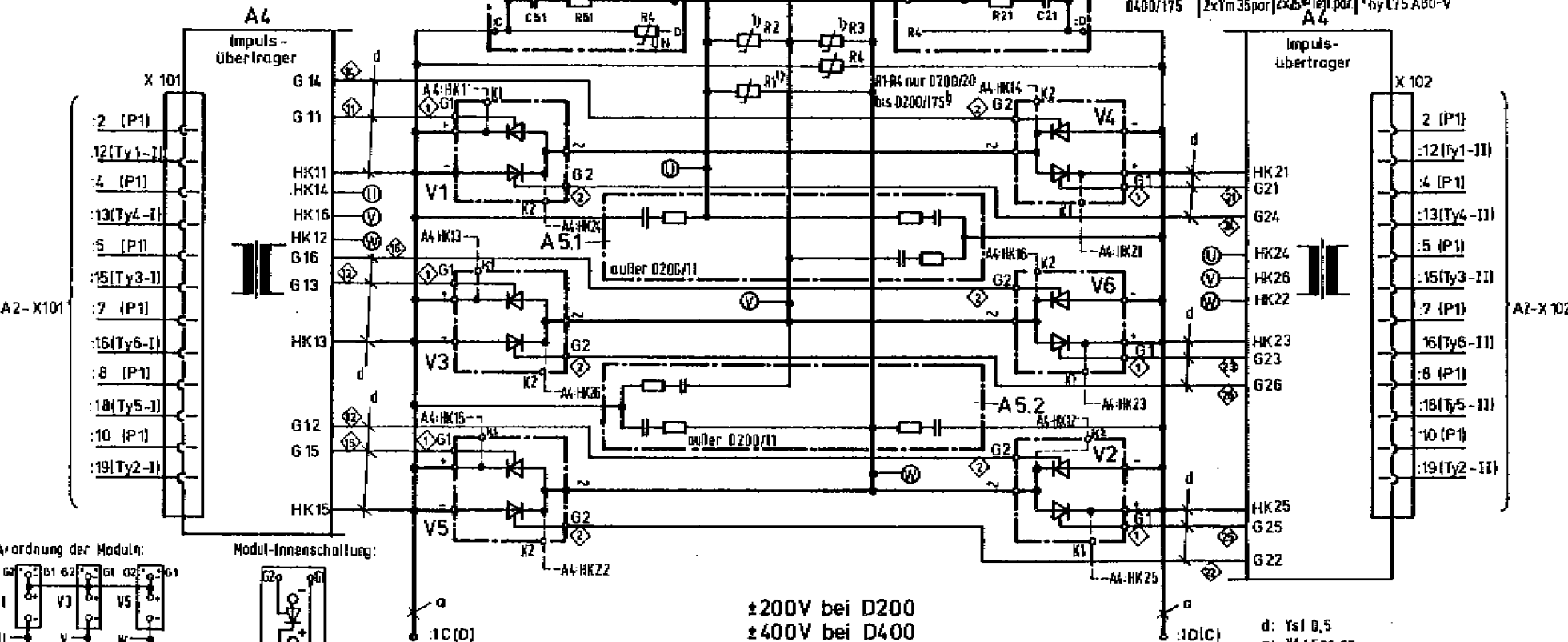
3 ~ 50/60 Hz ± 2% 190V ±10% bei D200
 380V ±10% bei D400
 -5%
 -5%



Lüfteraufbau nur ab D200/125



Gerätetyp	a	b	V1-V6
D 200/11	YF 1,5	Vs 0,75	SKKT 15/06H1
D 200/20	YF 6	YF 4	MTT 18 M06N
D 200/26	YF 10	YF 6	MTT 25 M06N
D 200/40	YF 26	YF 10	MTT 40 A06N
D 200/60	2xYF 10 par.	YF 16	MTT 95 A06N
D 200/85	2xYF 16 par.	2xYF 10 par.	MTT 95 A06N
D 200/125	2xYF 25 par.	2xYF 16 par.	MTT 95 A06N
D 200/175	2xYF 25 par.	2xYF 16 par.	Thy L75 A40-V
D 400/43	YF 16	YF 10	TT 40 A12N
D 400/60	2xYF 10 par.	YF 16	MTT 95 A12N
D 400/85	2xYF 16 par.	2xYF 10 par.	MTT 95 A12N
D 400/125	2xYF 25 par.	2xYF 16 par.	MTT 95 A12N
D 400/175	2xYF 35 par.	2xYF 25 par.	Thy L75 A80-V



d: YsI 0,5
 g: YF 1,5ge-gn
 alle nicht bezeichneten Leitungen sind YsI 0,75
 1) Beim Typ D200/175 sind die Varistoren R1, R3 mit Leitung 44A-03W-20-9 verdrabtelt

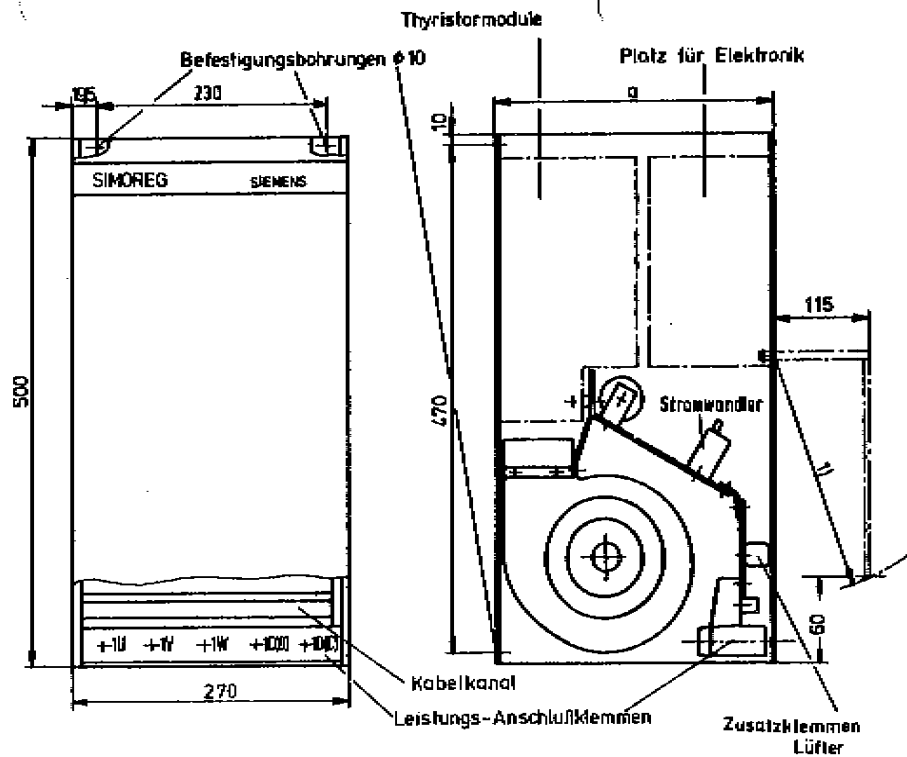
D2: Leistung b bei D200/17: ne „400“/17: 560.

Best.	Abteilung	Datum	Name
03	41041	20.1.84	
02	91660	25.9.79	
01	91370	27.3.79	

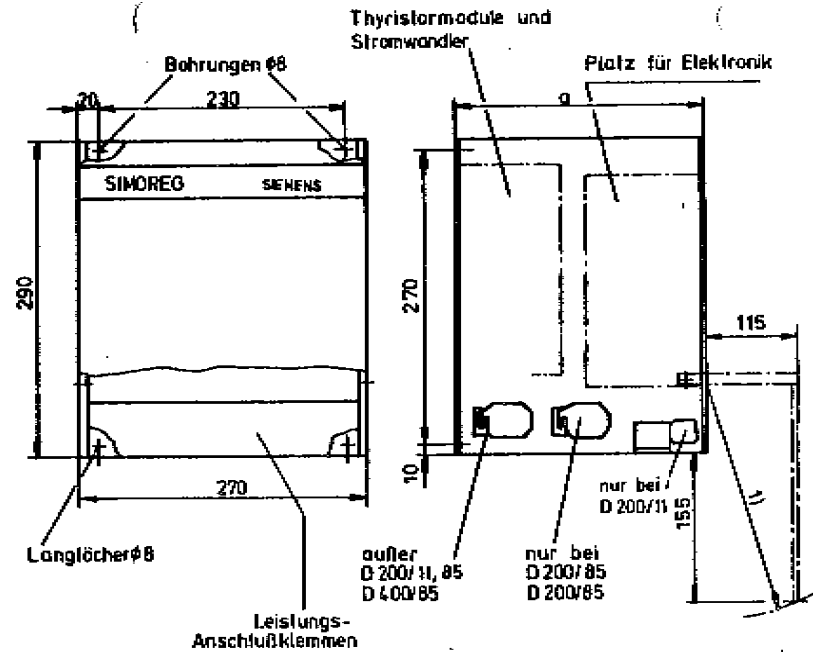
Dat.	6.12.78
Stabh.	Kies
Depr.	27.3.79
Stabh.	

Siemens AG Österreich
 GWW-T
Leistungsteil
C98130-A1014-B501-* -11
 1 Bänder, Blatt

Gerätetyp D200/125, 175 und D400/125, 175

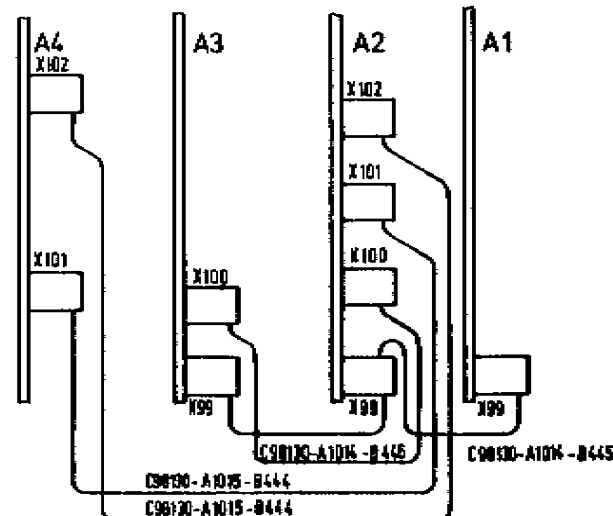


Gerätetyp D200/11...85 und D400/40...85



Bei Festlegung der freien Kabellängen für die Kundenanschlüsse ist die Bogenlänge für das Herausklappen der Leiterplatten zu berücksichtigen.

Lage der Leiterplatten und der Flachbandleitungen



Gerätetyp	Nennstrom(A)	Klemmentyp		Maß (mm)
		≡	≡	
D200/11	11	AKZ 4 KrG	AKZ 4 KrG	230
D200/20	20	SSK 110	SSK 116	230
D200/26	26	SSK 116	SSK 125	230
D200/40	40	SSK 125	SSK 135	230
D200/60	60	SSK 116	SSK 125	230
D200/85	85	SSK 135	SSK 135	230
D200/125	125	Anschlußbolzen M10		300
D400/40	40	SSK 125	SSK 135	230
D400/60	60	SSK 116	SSK 125	230
D400/85	85	SSK 135	SSK 135	230
D400/125	125	Anschlußbolzen M10		300
D... / 175	175	Anschlußbolzen M10		300

- 1) Platzbedarf beim Herausklappen der Elektronik ~235mm von Vorderkante. Während des Betriebes Boden- u. Deckenabstand von ≥100mm einhalten.

Druck	7.12.78		
Zeichn.	K		
Bepr.	20.3.79		
Norm			
2/6	31220	2.8.83	
1/6	31370	20.3.79	
Druck	Abteilung	Gezeichnet	Geprüft

Maßbild
Loge der Leiterplatten

C98130-A1014-A1-x-27

Siemens AG
Österreich
GW-T

Diese Zeichnung darf ohne unsere schriftliche Genehmigung weder für Kopie noch auszugsweise Verwendung über den ursprünglichen Zweck hinaus verwendet werden. Jede andere Verwendung ohne unsere schriftliche Genehmigung ist ausdrücklich untersagt. Bei Verstoß gegen diese Bestimmungen werden wir rechtliche Schritte einleiten.

	TYP	FABR. NR.	INBETRIEBNAHME, SERVICE
MASCHINE			am: von:
MOTOR			am: von:
SIMOREG	D... / ... Mreq-GcG6V3.-2A.	Q6/	am: von:

Potentiometereinstellungen hier eintragen:

Einstellung	A1005			A1004					
	R72 d _g	R11 Tacho	R20 Drift	Prop. Verstärkung		Integral - Anteil		Adaption	
Werk	R25 n>	R51 n<	R35 n>	R56 n<	R12 Kp.	R27 0-Punkt			
Kunde									

-Achse

BÜRDEWIDERSTÄNDE									SONSTIGE ÄNDERUNGEN		
Geräte-Nennstrom	Stromgrenze / Grenz	Wdg.-zahl Wandler	Bürdewiderstand				Wirksamer Wert	Einge-stellte Stromgr. (X)	Bau-teil	Stütz-punkt	Durchgeführte Maßnahme
A	A	Windung	R93	R134	R135	R136	Ω				
11 6RA2610	45	1	2k	3,9k	3,3k	1,5k	550		R85	ep-eq	
	29	1	2k	3,9k	3,3k		869		R89	er-es	
	20	1	2k	3,9k			1180				
	14	1	2k				1692				
20 6RA2615	80	1	910	1,5k	1,5k	1,5k	313		R133	-	
	65	1	910	1,5k	1,5k		396				
	50	1	910	1,5k			538		R92	ev-ew	
	30	1	910				840				
26 6RA2617	105	1	560	1,5k	1,2k	1,5k	247		R120	ej-ek	
	85	1	560	1,5k	1,2k		296				
	65	1	560	1,5k			393		R97	-	
	50	1	560				533				
40 6RA2621	160	1	330	1,2k	1k	820	162		V37	et-eu	
	135	1	330		1k	820	187				
	125	1	330	1,2k	1k		202				
	100	1	330	1,2k			252		R118	ex-ey	
	85	1	330				320				
60 6RA2625	70	1			1k	620	370		R102	eg-eh	
	240	1	270	820	470	470	108				
	205	1	270		470	470	124				
	180	1	270	820	470		140				
	130	1	270	820			199				
85 6RA2627	100	1	270				264				
	340	1	150	470	470	470	76				
	280	1	150	470	470		91				
	230	1	150	470			113				
	210	1	150	1k			129				
	190	1	150				148				
125 6RA2671	150	1	270	470			169				
	125	1	390	470			209				
	500	1	100	390	330	270	52				
	400	1	100	390	330		64				
175 6RA2674	330	1	100	390			79				
	280	1	100	390			99				
	700	1	75	470	180	180	38				
	550	1	75	470	180		47				
350	400	1	75	470			64				
	350	1	75	470			74				

Notizen: