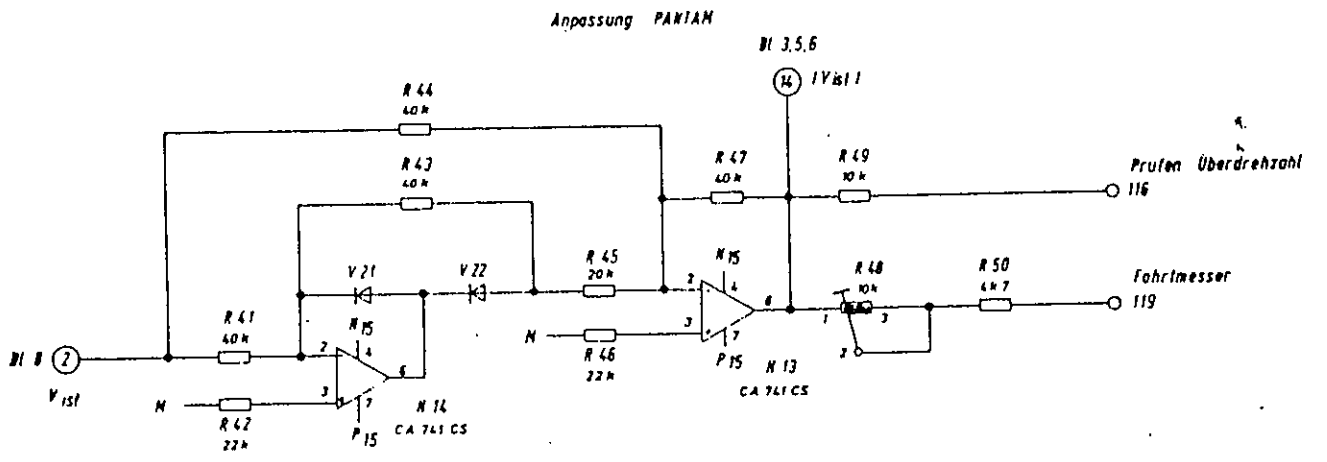
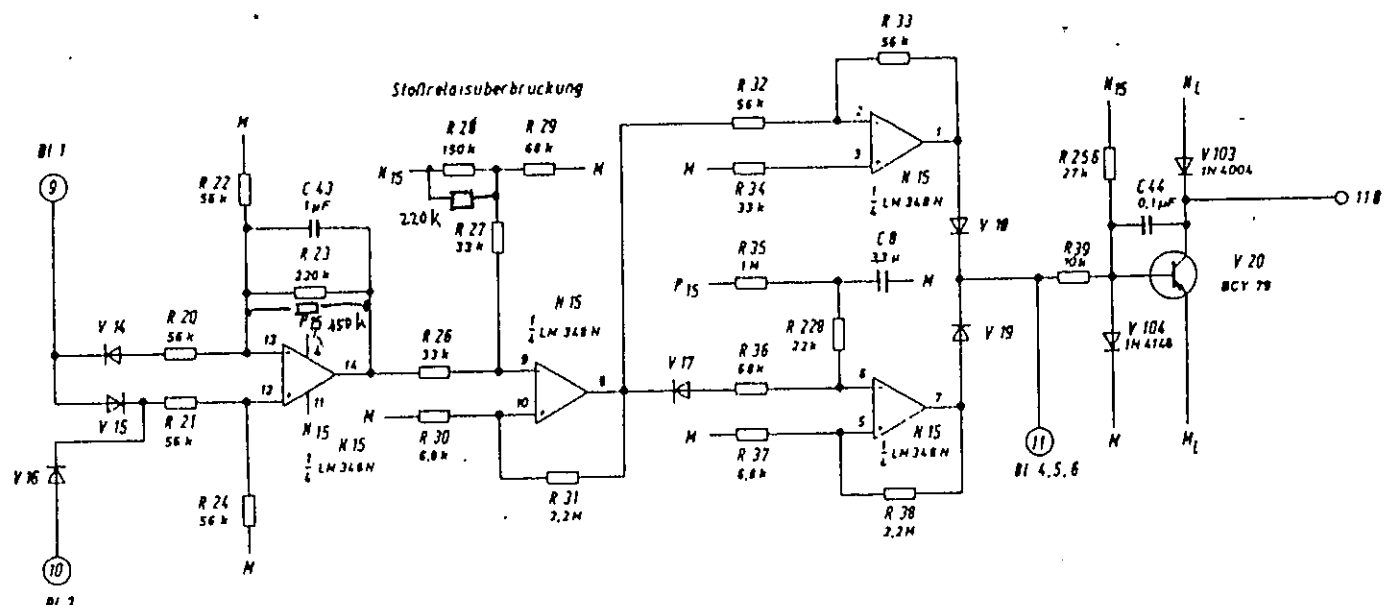
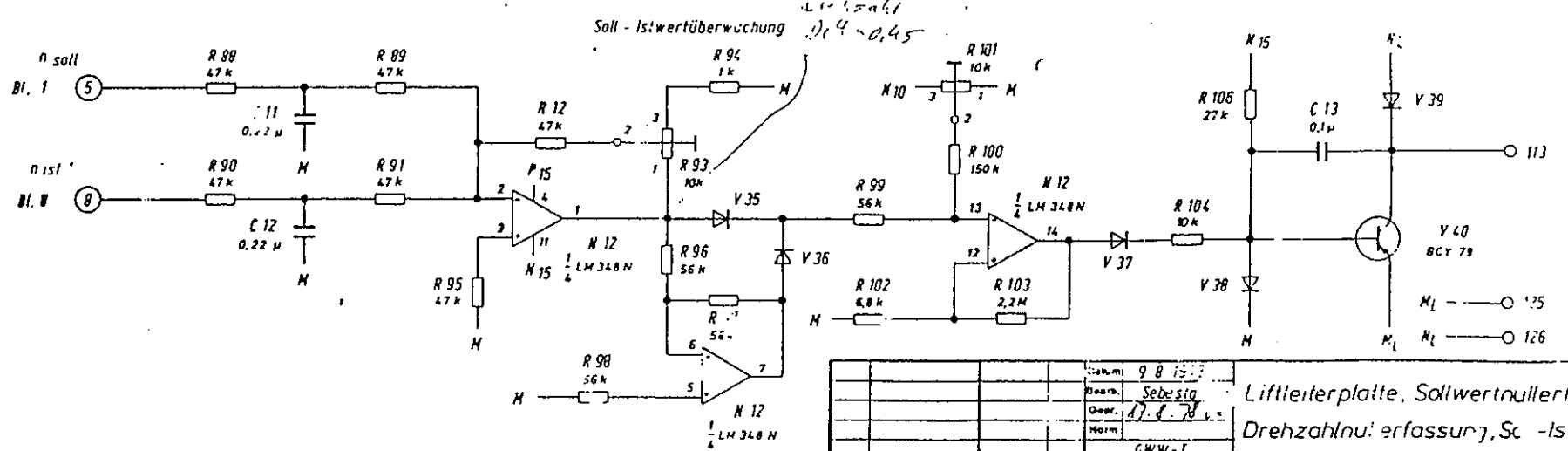
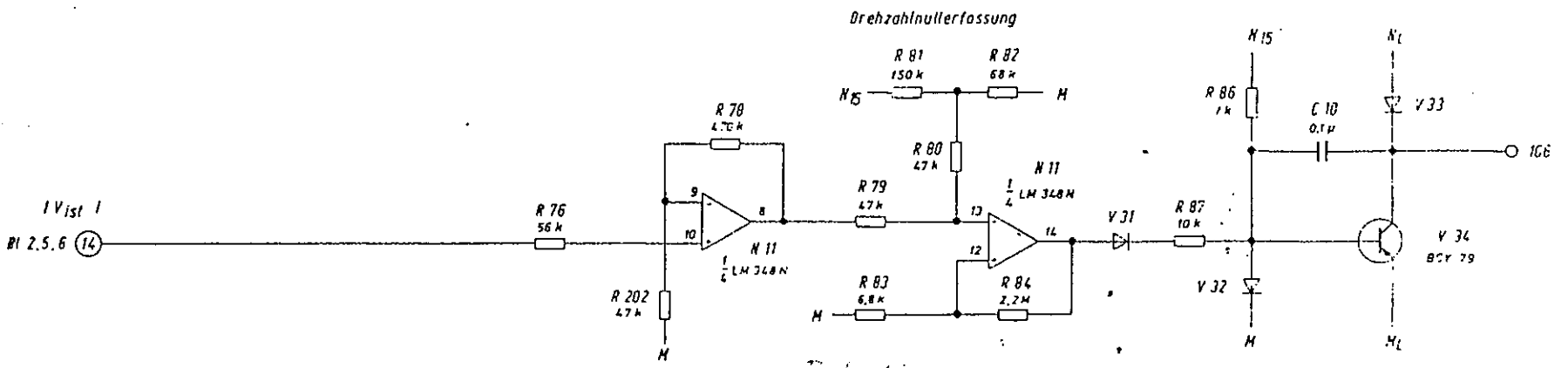
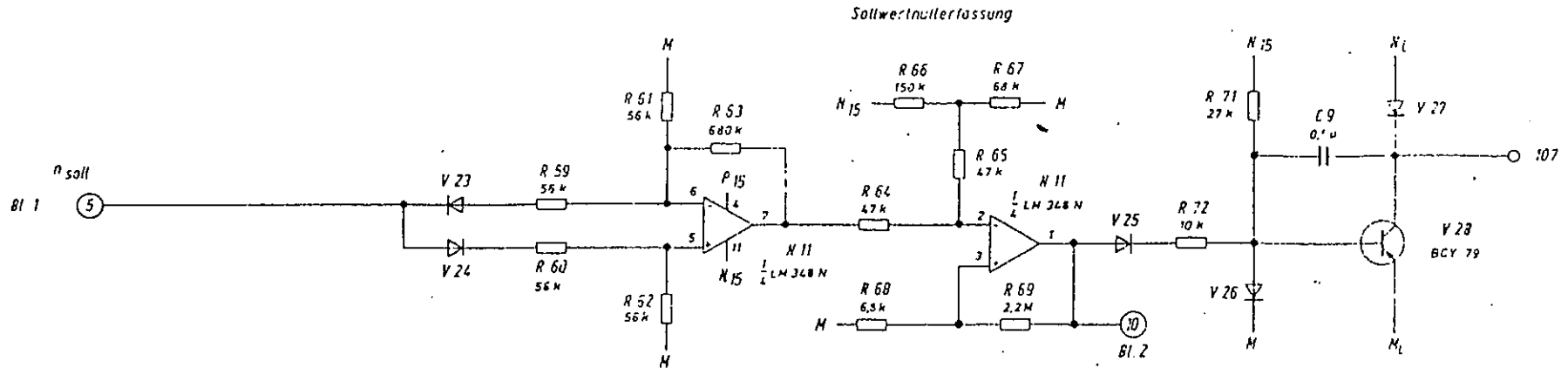


Diese Schaltung ist ein Ersatz für die originale Schaltung.
 Die Bauteile sind durch die Herstellerangaben
 gekennzeichnet. Die Bauteile sind durch die
 Herstellerangaben gekennzeichnet. Die Bauteile
 sind durch die Herstellerangaben gekennzeichnet.
 Die Bauteile sind durch die Herstellerangaben
 gekennzeichnet. Die Bauteile sind durch die
 Herstellerangaben gekennzeichnet. Die Bauteile
 sind durch die Herstellerangaben gekennzeichnet.

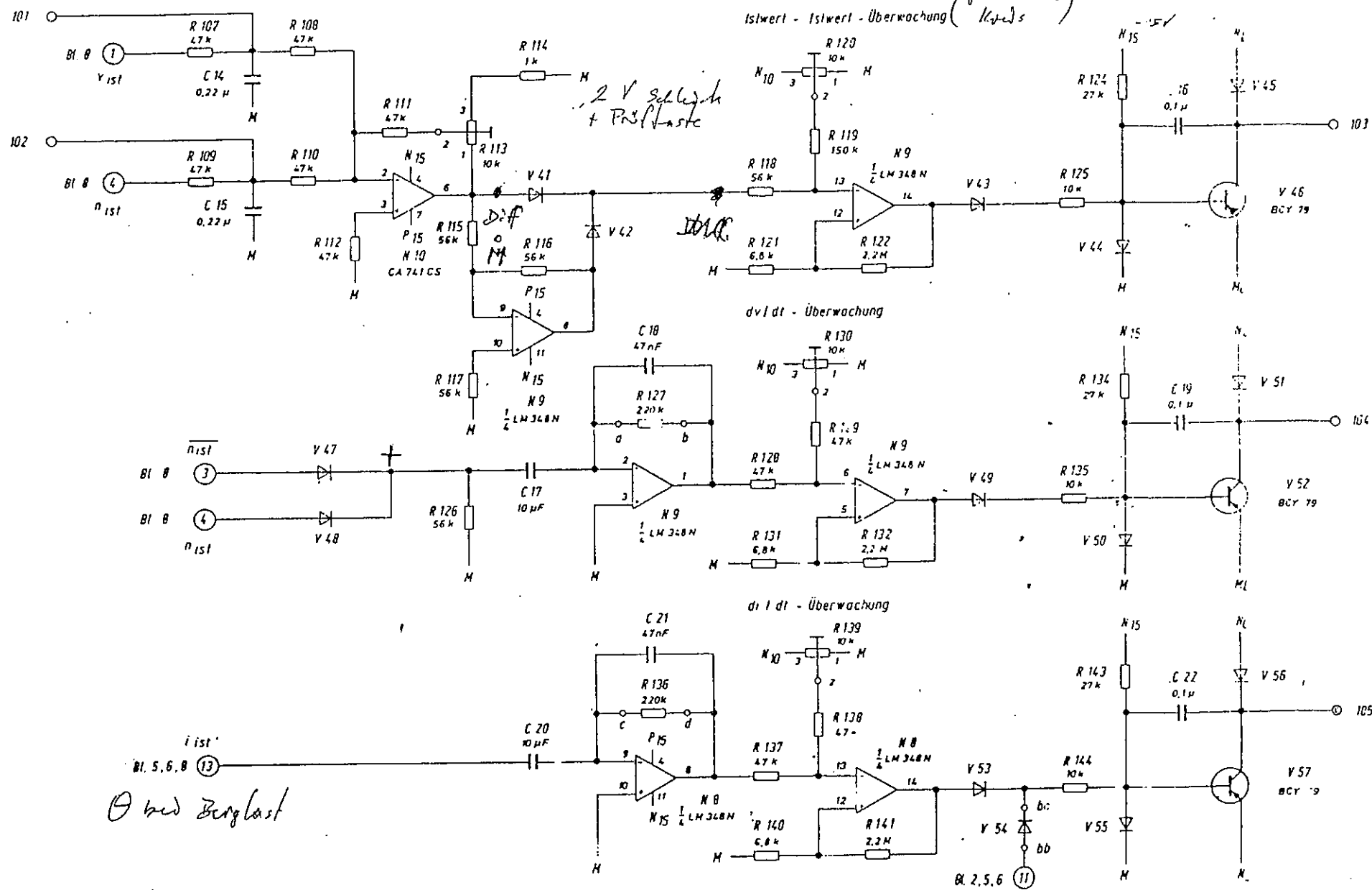


		Datum: 8.9.1978		Lithleiterplatte	
		Bezeichnung: Sebasta		Stoßrelaisüberbrückung	
		Gezeichnet: 17.8.78		GWV - 1	
01	11025	1.12.80	14	Siemens AG Österreich	
24	1491595	25.7.79	18		
53	791098	22.5.79	18		
52	791098	5.10.78	18		
51					
Zust.		Mitarbeiter		Datum	
				Name	
				C98043-A1058-L1 - x - 11	
				Blatt 2	



98153	98153	98153
Sebestig	Sebestig	Sebestig
17.8.78	17.8.78	17.8.78
GWY-T	GWY-T	GWY-T
Siemens AG	Siemens AG	Siemens AG
Osterreich	Osterreich	Osterreich
52 73101	510 11	510 11
51		

Liftleiterplatte, Sollwertnulleffassung
 Drehzahlnulleffassung, Soll-Istwertüberw.
 C98043-A105²-L1-x-11



Istwert - Istwert - Überwachung (Gefahr-Aus)
Kw-15

2 V Schutz + PNP-Last

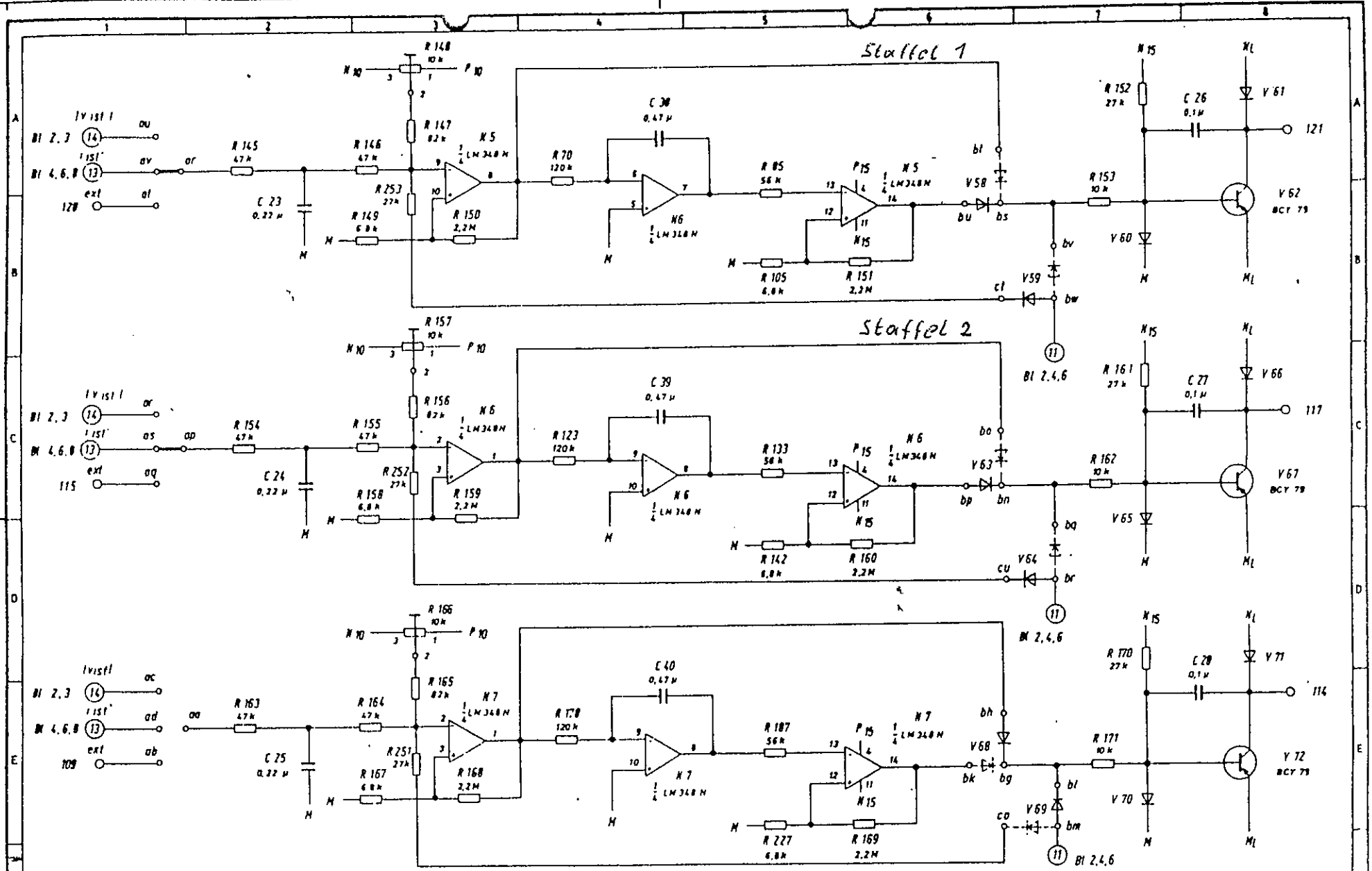
dv/dt - Überwachung

di/dt - Überwachung

bed. Berglast

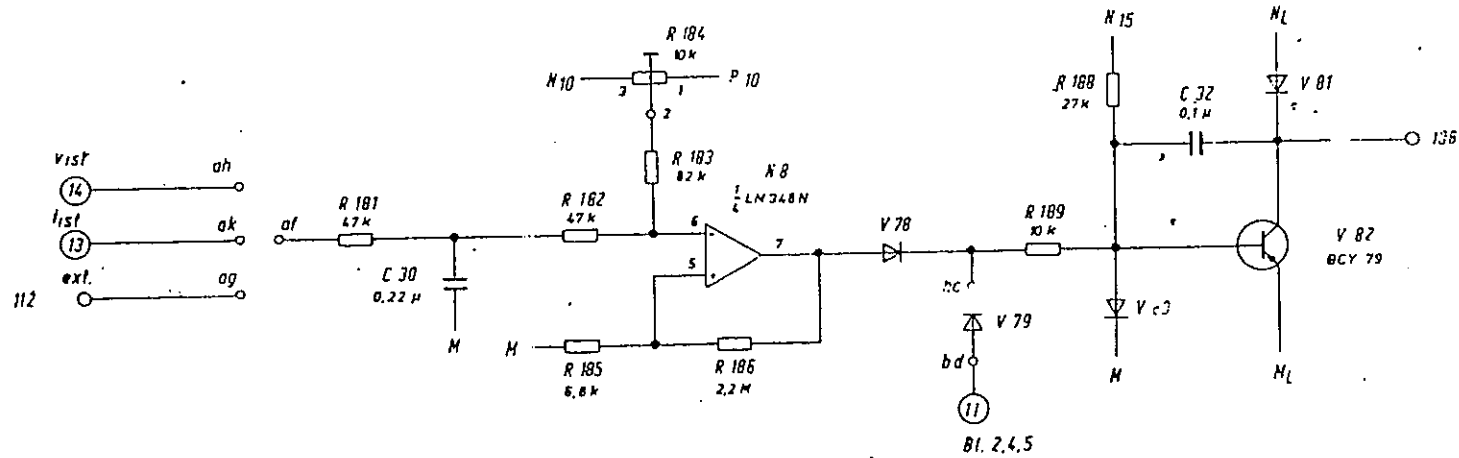
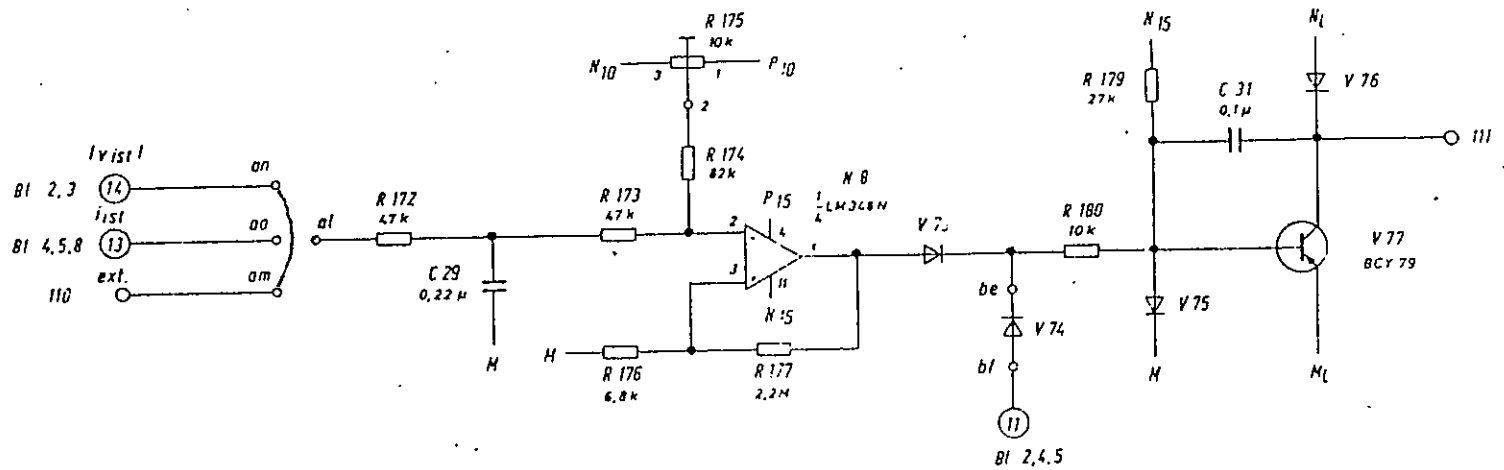
Zeichn.	10.9.1978	L'fleiterplatte, Istwert - Überwach. dv/dt - Überwach.; di/dt - Überwach.
Beauf.	Segesta	
Gepr.	17.8.78	
Norm.		
Siemens AG		CORONA-A1058-11-x-11

Diese Baugruppe ist eine Einheit für die Steuerung der Relais in den Relaisgruppen 1, 2, 3, 4, 5, 6, 7, 8, 9, 10, 11, 12, 13, 14, 15, 16, 17, 18, 19, 20, 21, 22, 23, 24, 25, 26, 27, 28, 29, 30, 31, 32, 33, 34, 35, 36, 37, 38, 39, 40, 41, 42, 43, 44, 45, 46, 47, 48, 49, 50, 51, 52, 53, 54, 55, 56, 57, 58, 59, 60, 61, 62, 63, 64, 65, 66, 67, 68, 69, 70, 71, 72, 73, 74, 75, 76, 77, 78, 79, 80, 81, 82, 83, 84, 85, 86, 87, 88, 89, 90, 91, 92, 93, 94, 95, 96, 97, 98, 99, 100.



Q1	11025	112.80	N
26	AM 91595	257.79	R
53	291094	125.19	R
54	29	5.10	R
57			R

Datum 10.8.1978
 Zeich. Sebesta
 Gepr. 11.8.78
 Norm.
 Name: **Siemens AG Österreich**
 C98043-A1058-L1-~~x~~-11
 Stück 5



				Datum: 1. 8 1978	
				Zeich: Sebesta	Lieferplatte
				Gepr: [Signature]	Relais 4 und 5
				Norm: [Signature]	
52	74.1.63	5.10.78		Siemens AG Österreich	C98043-A1058-L1-x-11
51					6V

